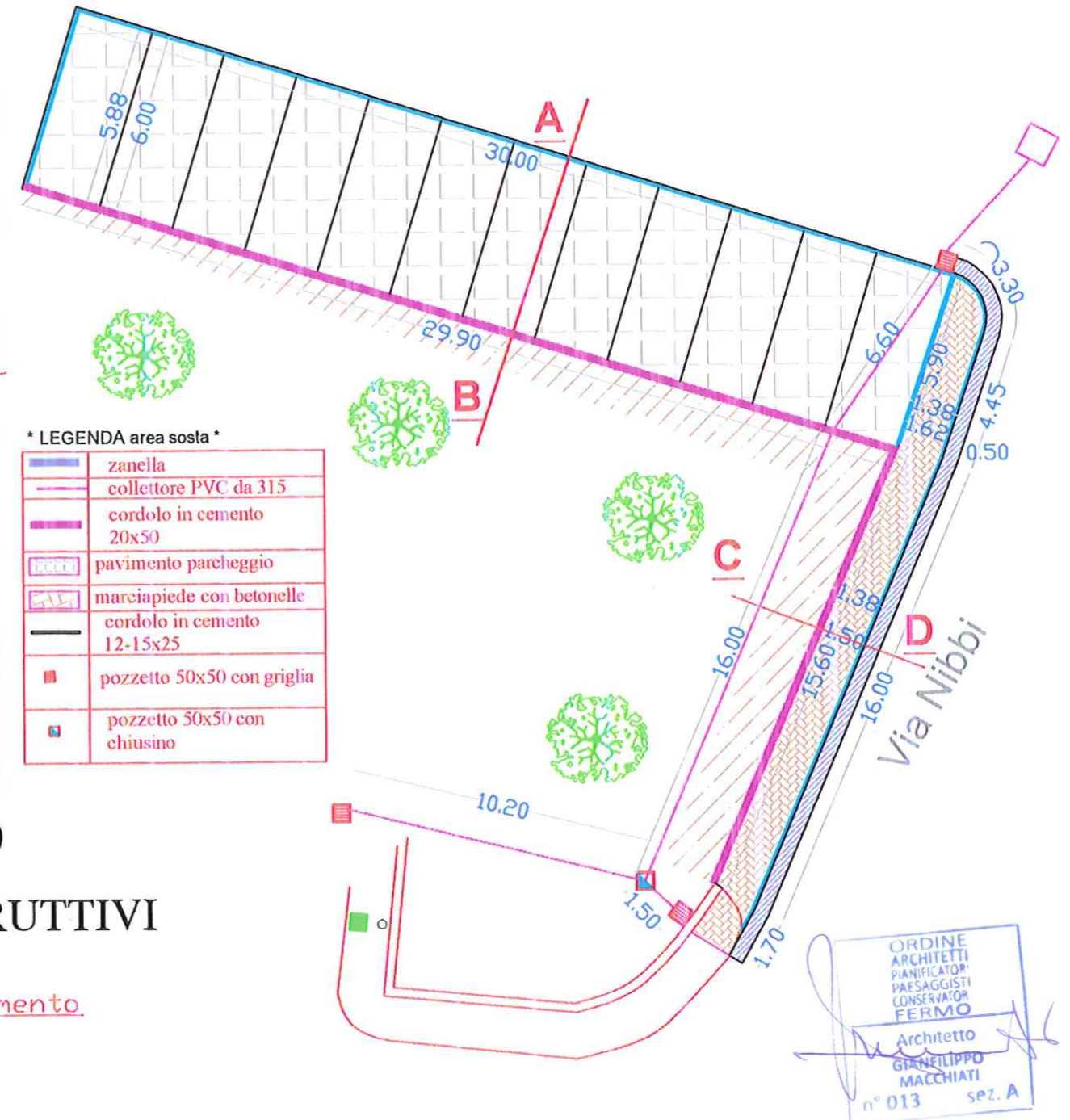
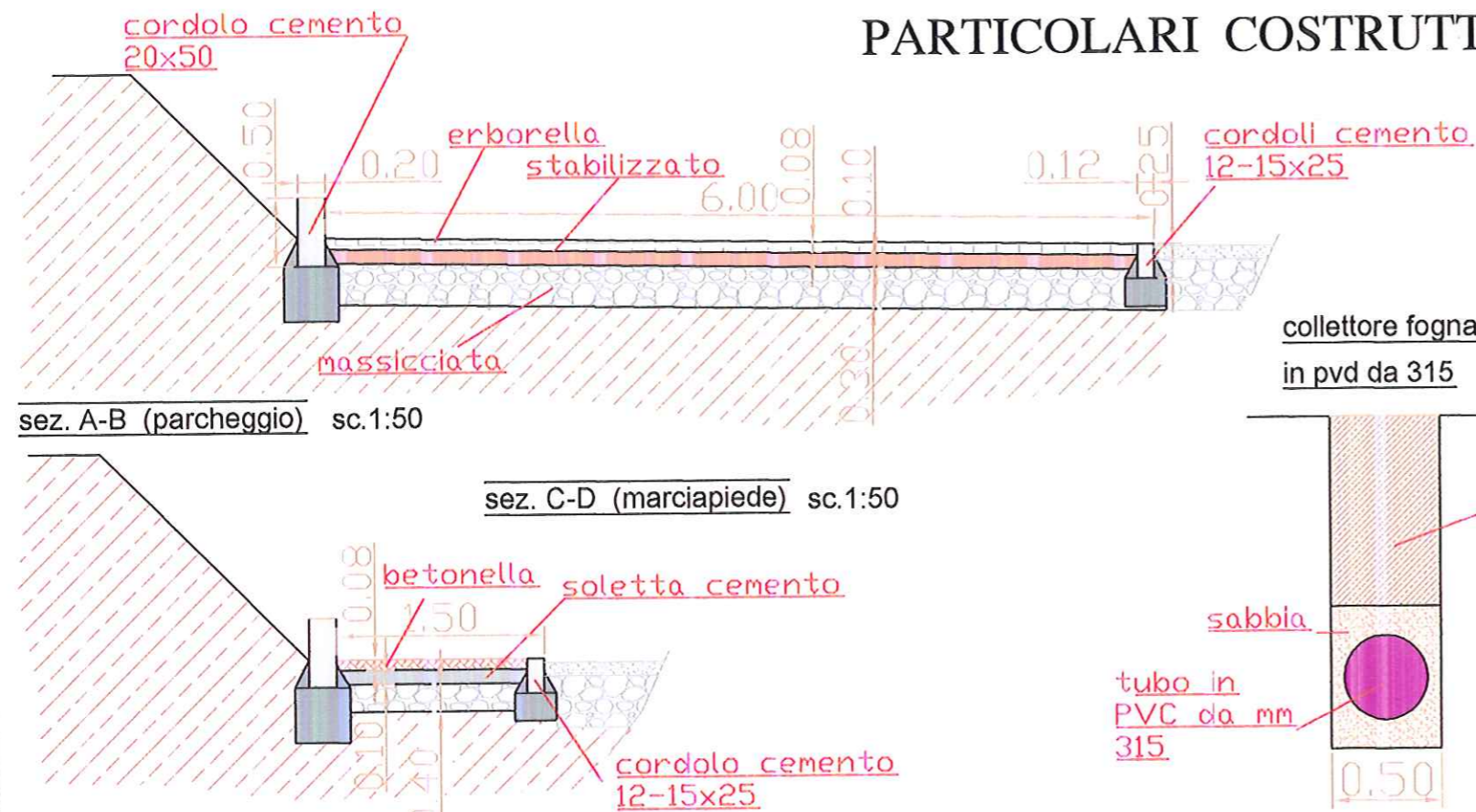


PLAN. AREA SOSTA ZONA VERDE PUBBLICO sc. 1:1000

PARTICOLARE PLANIMETRIA sc. 1:200



PARTICOLARI COSTRUTTIVI



Comune di Porto San Giorgio
(Provincia di Fermo)

Oggetto: VARIANTE SPECIFICA al PRG art. 15 comma 5 L.R. 34/92 Comparto attuativo a) "Villa Colli" di intervento coordinato			
Proprietà: Residenza il Parco S.a.s. Porto San Giorgio (FM)		Contenuto: Particolare "A" PLANIMETRIA AREA SOSTA ESECUTIVI AREA SOSTA	
Scala: varie	Data: SETTEM. 2016	Progettista: arch. Gianfilippo Macchiati	Tav. 4.2

ORDINE ARCHITETTI
PIANIFICATORI
PAESAGGISTI
CONSERVATORI
FERMO
Architetto
GIANFILIPPO
MACCHIATI
n° 013 sez. A